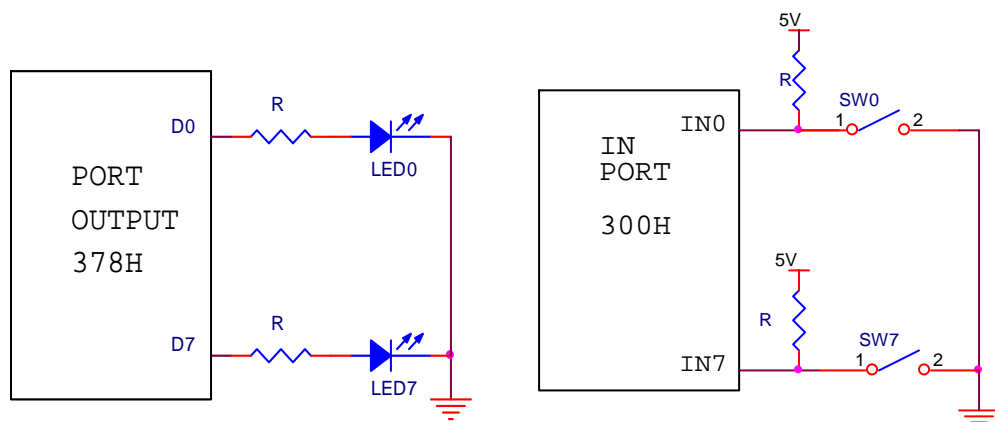


כל השאלות מתאימות להתקני קלט\פלט בתחתית הדף

1. כתוב תת-שיגרה שתגרום ללדים להידלק אחד אחרי השני מימין לשמאל, ההשהיה בין ההדלקות נתונה בתת-תת-שיגרה DEL .
2. כתוב תת-שיגרה אשר תגרום ללדים להידלק בסדר עולה, בהתחלה LED ראשון אח"כ יתווסף לד שני וכן הלאה עד ששמונת ה-LEDS יידלקו. ההשהיה בין כל הדלקה נתונה בתת-תת-שיגרה DEL .
3. כתוב תת-שיגרה אשר תבדוק את מצב המפסקים ותגרום ל-LEDS המתאימים להם לדלוק באופן הבא: אם מפסק ב-'1' LED כבוי והפוך אם הוא ב-'0' LED דולק. באותה אופן יש לבדוק את כל המפסקים.
4. כתוב תת-שיגרה שתגרום ל-LEDS להבהב, ההשהיה בין כיבוי להדלקה יקבע על ידי מצב המפסקים. אם כולם פתוחים ההשהיה מרבית (FFH) ואם כולם סגורים (00) ללא השהיה.
5. כתוב תת-שיגרה אשר תמנה כמה מפסקים בפורט 0 ב-'1', את התוצאה תציג ב-4 סיביות עליונות בלדים בפורט 2 (בצורה בינארי).
6. כתוב תת-שיגרה שתתייחס ל-4 מפסקים הנמוכים בפורט 300H, תקלוט את המספר המיוצג על ידי המפסקים ותריץ LEDES משמאל לימין את אותו מספר פעמים. (המספר הוא בין 0000-1111).
7. המפסקים בפורט 300H מייצגים חיישני פריצה. כתוב תת-שיגרה שתזוהה היכן יש פריצה ('0' לוגי), ותציין את הפריצה על ידי הדלקת לד מתאים בפורט 378H כל LED מציין פריצה במפסק אחד וכן הלאה.
8. כתוב תת-שיגרה שתבדוק את המפסקים SW0 SW7 רק אם שני המפסקים סגורים התת-שיגרה תבצע הדלקה וכיבוי של ה-LED במשך 10H פעמים. ההשהיה בין כיבוי להדלקה נתונה בתת-שיגרה DEL .



בהצלחה !!!!!!!!!!!!!

