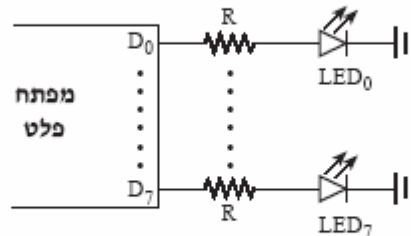


שאלות ממבחנים חיצונים- שפת C

אלקטרוניקה ומחשבים ג',
קיץ תשס"ד, סמל 815201

שאלה 16

באיור לשאלה 16 מתואר מפתח פלט של מחשב אישי, המחובר לשמונה נוריות LED. כתובת מפתח הפלט – 378 H.



איור לשאלה 16

כתוב תכנית (בשפת C או בשפת VB) שתגרום להבהוב ארבע הנוריות $LED_0 + LED_3$ עשר פעמים, ותשאיר את ארבע הנוריות $LED_4 + LED_7$ כבויות. זמן ההדלקה בכל הבהוב יהיה 2 שניות, וזמן הכיבוי – 1 שנייה.

שאלה 17

מערך שגודלו 10 תאים, מכיל את המספרים הטבעיים מ-1 עד 10 בסדר עולה. כתוב תכנית (בשפת C או בשפת VB), שתבצע את הפעולות האלה:

- יצירת המערך והצבת הנתונים לתוכו.
- סיכום התכנים של תאי המערך.
- חישוב הממוצע של תוכני התאים.
- הדפסת סכום התכנים והממוצע שלהם.

אלקטרוניקה ומחשבים ג', קיץ תשס"ה
סמל 815201

שאלה 17

מערך, שגודלו עשרה תאים, מכיל את המספרים הבאים: 10, 11, 70, 60, 30, 15, 12, 18, 6, 3. המספרים הללו מייצגים ערכים של עשרה נגדים (ביחידות Ω), המחוברים בטור.

כתוב תכנית (בשפת C או בשפת VB), שתבצע את הפעולות האלה:

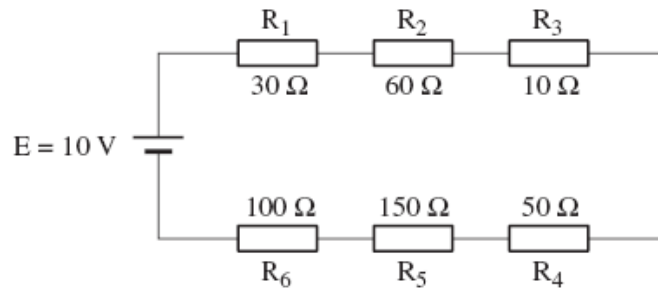
1. תגדיר את המערך ותציב את עשרת המספרים לתוכו.
2. תכניס למשתנה RT את ההתנגדות השקולה של עשרת הנגדים.
3. תדפיס את ערכי עשרת הנגדים ואת ערך ההתנגדות השקולה.

שאלה 18

מערך, שגודלו עשרה תאים, מכיל את המספרים הבאים: 0, -9, -8, 6, 4, -5, 9, 0, 3, -2. כתוב תכנית (בשפת C או בשפת VB), שתבצע את הפעולות האלה:

1. תגדיר את המערך ותציב את עשרת המספרים לתוכו.
2. תמנה את מספר איברי המערך החיוביים.
3. תמנה את מספר איברי המערך השליליים.
4. תדפיס את תוצאות המנייה שהתקבלו בפעולות 2 ו-3.

באיור לשאלה 8 מתואר מעגל חשמלי.



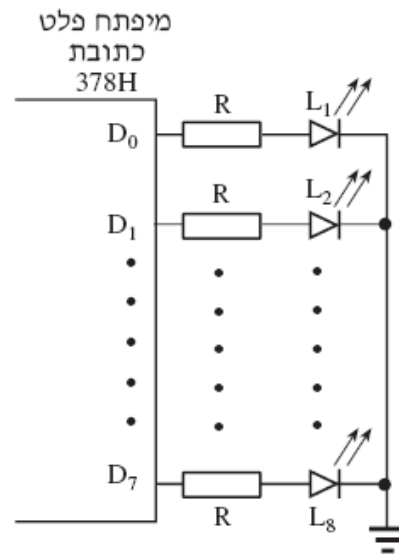
איור לשאלה 8

כתוב תכנית בשפת C או VB שתבצע את הפעולות הבאות:

- א. תגדיר מערך ותציב את ערכי ההתנגדויות של הנגדים במערך.
- ב. תדפיס את ערכי ההתנגדויות של הנגדים ואת ערך ההתנגדות השקולה.
- ג. תחשב את מתחי הנגדים ותדפיס את התוצאות.

שאלה 9

באיור לשאלה 9 מופיע מיפתח פלט שמחוברות אליו נוריות LED.



איור לשאלה 9

כתוב תכנית בשפת C או VB שתבצע את הפעולות הבאות:

- תגדיר משתנה שלם N .
- תקלוט ערך למשתנה N .
- אם $N \leq 0$ או $N \geq 9$, התכנית תסתיים.
- אם $0 < N < 9$, תידלק הנורית המתאימה למשך N שניות (לדוגמה, עבור $N = 4$, תידלק L_4 למשך 4 שניות), ולאחר מכן התכנית תסתיים.